

TF1 OMEGA FILTER – 1"

Proiectat pentru instalare în spații mici sau cu acces limitat, acest filtru de sistem de înaltă performanță și ușor de curățat folosește separarea hidronică a particulelor și filtrarea magnetică pentru a elimina contaminanții din apa sistemului de încălzire.

- Capacitate mare de colectare și design compact
- Ideal pentru utilizare în spații și zone cu acces limitat
- Ușor de instalat - potrivit pentru conducte orizontale și verticale, în ambele sensuri de curgere. Acest filtru poate opera înclinat până la un unghi de max 45°
- Rapid și ușor de curățat fără demontarea unității
- Acțiune unică, elimină contaminanți magnetici și ne-magnetici din apa sistemului
- Ușor de instalat
- Nu va bloca sau restricționa debitul de apă
- Construcție elegantă, solidă, din alamă forjată (fără porozități ascunse) nichelată.
- Colector unic cu garnituri duble radiale și capacitatea de a fi orientat în mai multe poziții
- Sistem magnetic puternic din neodim cu capac filetat
- Ca la toate produsele magnetice, dacă aveți un dispozitiv cardiac implantat, aveți grijă atunci când manipulați filtrele magnetice

Specificațiile produsului

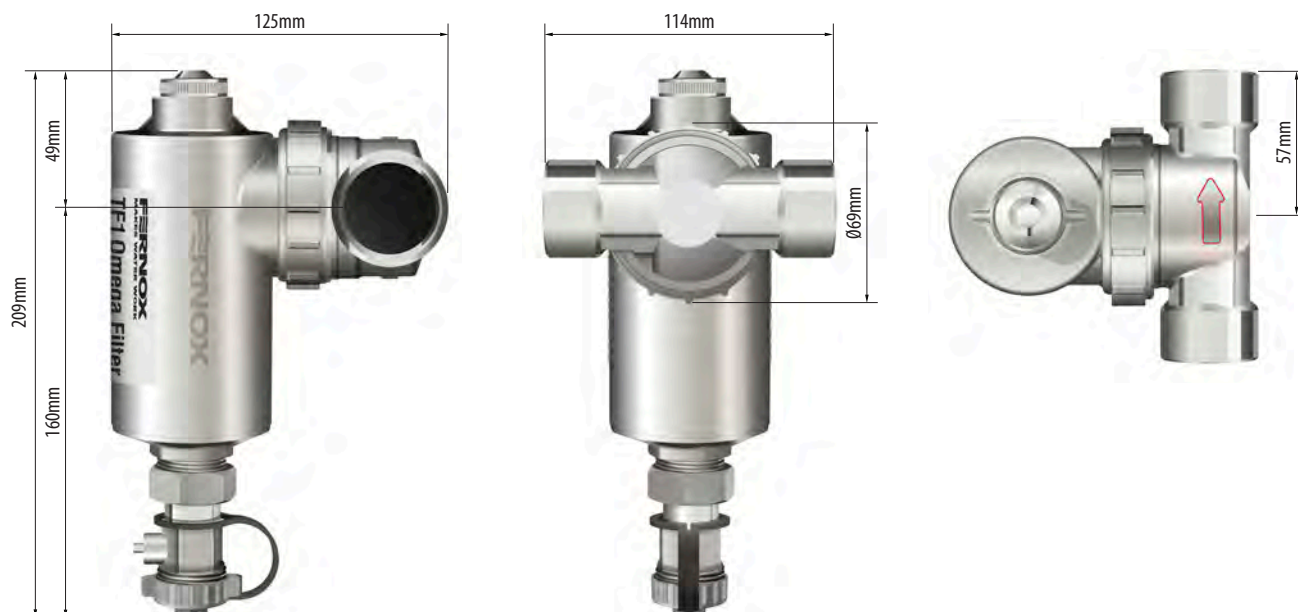
- | | |
|----------------------------------|--|
| ■ Temperatură maximă de operare: | 100°C |
| ■ Presiune maximă de operare: | 10 bari |
| ■ Debit maxim: | 50 L/min |
| ■ Caracteristici magnetice: | Sistem magnetic din neodim puternic |
| ■ Caracteristici robinet golire: | Ușor de instalat cu mai multe posibilități de orientare |
| ■ Material corp filtru: | Construcție solidă, din alamă forjată, nichelată.
Compatibil cu EN 12165-CW617N-M |

Greutate

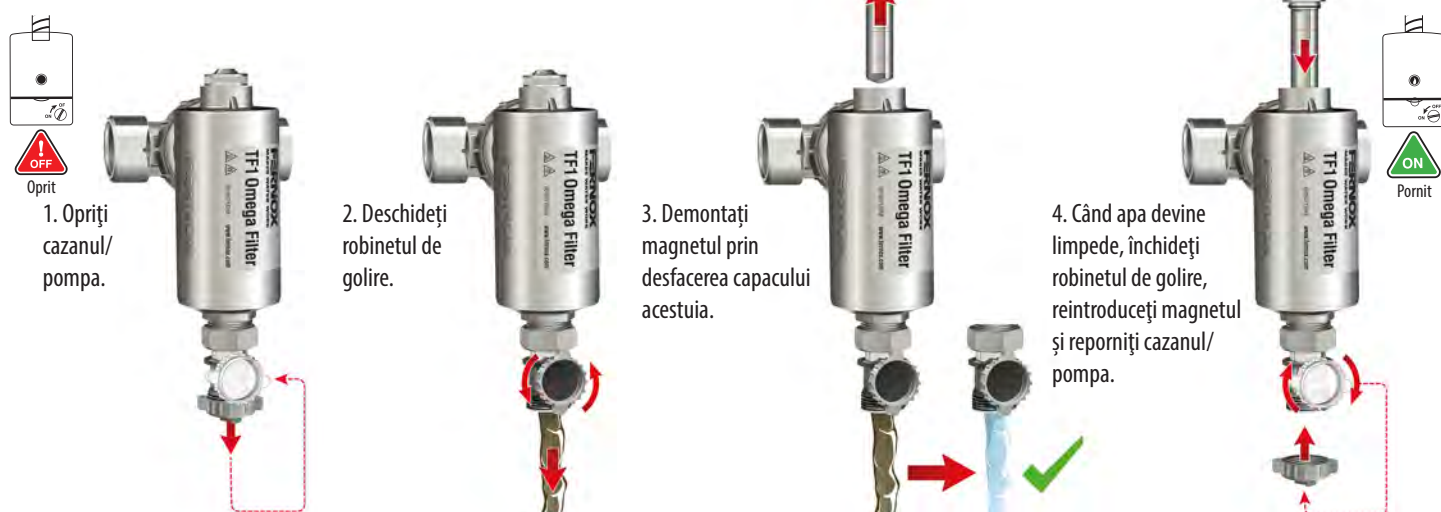
TF1 Omega Filter 1"	1720g (cu magnet și robinet de golire)
---------------------	--



Dimensiunile produsului: 1"

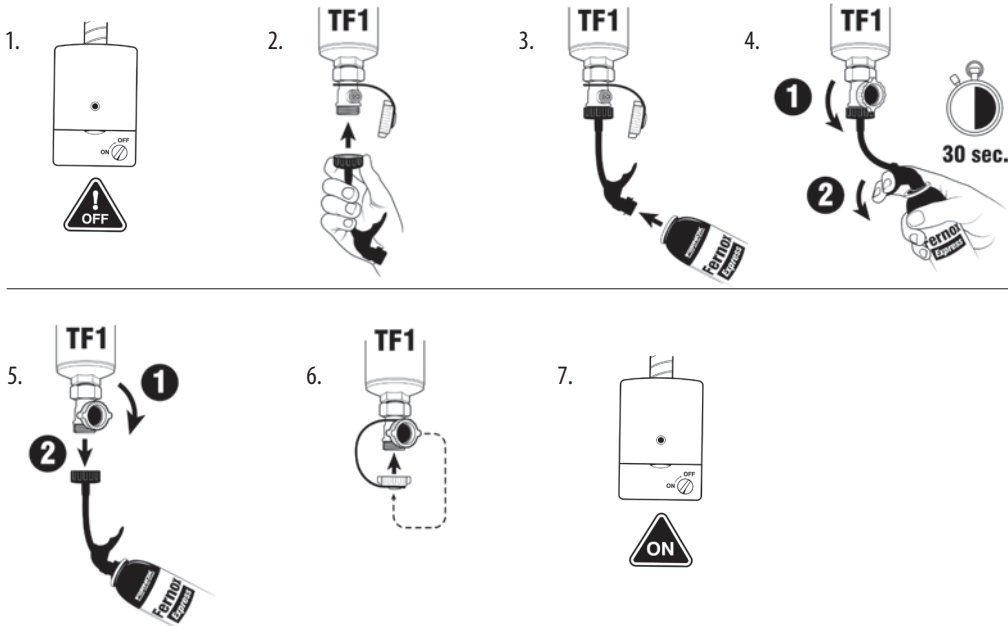


Instrucțiuni de curățare



Asigurați-vă că teaca magnetului rămâne curată și uscată.

Instrucțiuni dozare



Dozare ușoară a produselor Ferox Express printr-un TF1 Filter.

Observație: Dacă filtrul conține magnetită sau nămol, spălați-l cu apă înainte de dozare. Consultați instrucțiunile de curățare. Atenție: Suprafață fierbinte

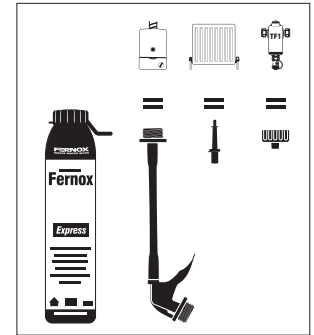
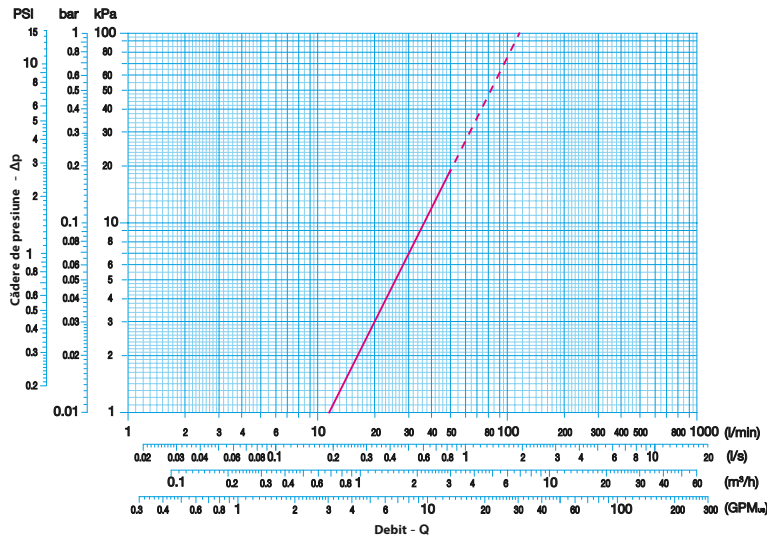


Diagrama căderilor de presiune



Aplicare

Conceput pentru a fi instalat aproape de perete, filtrul poate fi montat cu ușurință în conducte orizontale sau verticale, în ambele sensuri de curgere.

Instrucțiuni utilizare inhibitor

TF1 Omega Filter va proteja cazanul de efectele dăunătoare ale resturilor de coroziune vehiculate, care s-au adunat în sistem ca urmare a unei reacții chimice, atunci când apa vine în contact cu diverse metale folosite într-un sistem de încălzire și răcire. Observație: pentru a preveni coroziunea, folosiți un inhibitor de calitate în asociere cu TF1 Omega Filter. În cazurile în care apa din sistem este dedurizată sau demineralizată, trebuie să utilizați un inhibitor de calitate.

Coduri produse

TF1 Omega Filter 1" – 62337 TF1 Omega Filter Flushing Adapter – 62289

Ambalare, manipulare și depozitare

Ambalat individual, instrucțiuni incluse. Fără cerințe speciale de depozitare.

Piese de schimb disponibile la Ferox: Tel: +44 (0) 300 100 7750 E-mail: romania@fernox.com



TF1 Omega Filter Flushing Adapter